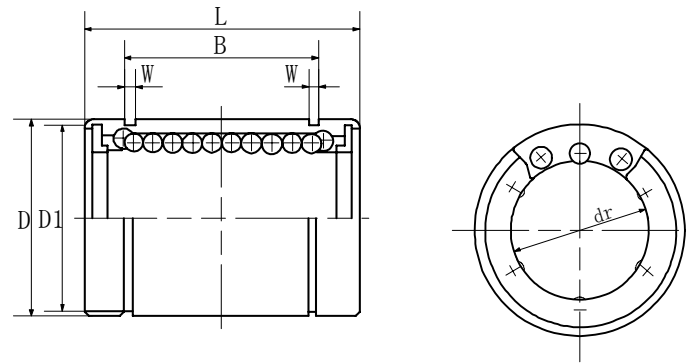


LM形(標準形)  
軸径6~100mm



標準形

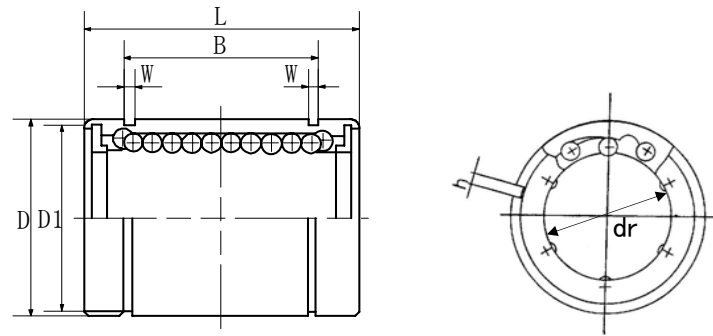


軸径	主要寸法(mm)Dimensions											標準形		偏心(最大) $\mu\text{m}$		基本定格荷重(kgf)		給油穴 (mm) Oil hole	重量 (g) Weight
	内径 dr	内径公差 ( $\mu\text{m}$ ) 精 上		外径 D	外径公差 ( $\mu\text{m}$ )		長さ L	公差 ( $\mu\text{m}$ )		B	公差 ( $\mu\text{m}$ )	W	D1	呼び番号	ボール 条列	精密級	上級		
6	6	-6~0	-9~0	12	-10~0	19	-200~0	13.5	-200~0	1.10	11.5	LM6UU	4	8	12	11	19	-	7
8	8	"	"	15	"	17	"	11.5	"	1.10	14.3	LM8SUU	4	"	"	10	16	-	10
8	8	"	"	15	"	24	"	17.5	"	1.10	14.3	LM8UU	4	"	"	12	23	-	14
10	10	"	"	19	"	29	"	22.0	"	1.30	18.0	LM10UU	4	"	"	26	43	2.0	25
12	12	"	"	21	-12~0	30	"	23.0	"	1.30	20.0	LM12UU	4	"	"	27	50	2.0	38
13	13	"	"	23	"	32	"	23.0	"	1.30	22.0	LM13UU	4	"	"	30	52	2.0	45
16	16	"	"	28	"	37	"	26.5	"	1.60	27.0	LM16UU	4	"	"	49	78	2.3	69
20	20	-7~0	-10~0	32	-14~0	42	-300~0	30.5	-300~0	1.60	30.5	LM20UU	5	10	15	60	105	2.3	100
25	25	"	"	40	"	59	"	41.0	"	1.85	38.0	LM25UU	6	"	"	105	185	3.0	200
30	30	"	"	45	"	64	"	44.5	"	1.85	43.0	LM30UU	6	"	"	140	255	3.0	265
35	35	-8~0	-12~0	52	-17~0	70	"	49.5	"	2.10	49.0	LM35UU	6	"	"	160	315	3.0	350
38	38	"	"	57	"	76	"	58.5	"	2.10	54.5	LM38UU	6	"	"	205	365	3.0	495
40	40	"	"	60	"	80	"	60.5	"	2.10	57.0	LM40UU	6	"	"	235	450	3.0	770
50	50	"	"	80	"	100	"	74.0	"	2.60	76.5	LM50UU	6	"	"	450	730	4.0	1430
60	60	-9~0	-15~0	90	-20~0	110	-400~0	85.0	-400~0	3.15	86.5	LM60UU	6	12	20	490	830	4.0	1800
80	80	"	"	120	"	140	"	105.5	"	4.15	116.0	LM80UU	6	"	"	835	1310	4.0	4600
100	100	-10~0	-20~0	150	-25~0	175	"	125.5	"	4.15	145.0	LM100UU	6	"	"	1260	2010	4.0	9000

LM形(すきま調整形)  
軸径12~100mm



すきま調整

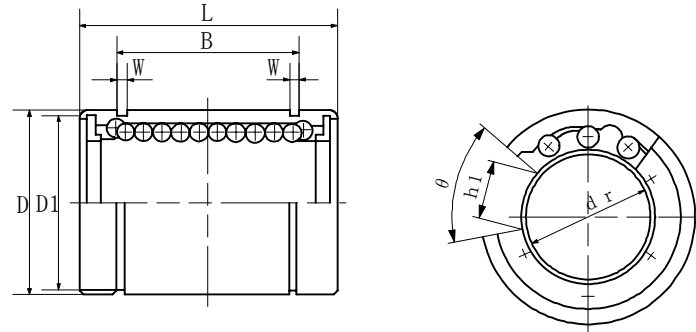


軸径	主要寸法(mm)Dimensions											すきま調整形		偏心(最大) $\mu\text{m}$		基本定格荷重(kgf)		給油穴 (mm) Oil hole	重量 (g) Weight	
	内径 dr	内径公差( $\mu\text{m}$ ) 精 上		外径 D	外径公差 ( $\mu\text{m}$ )	長さ L	公差 ( $\mu\text{m}$ )	B	公差 ( $\mu\text{m}$ )	W	D1	h	呼び番号	ボール 条列	精密級	上級	動荷重 Dyn(C)			静荷重 Sta(Co)
12	12	-6~0	-9~0	21	-12~0	30	-200~0	23.0	-200~0	1.30	20.0	1.5	LM12UUAJ	4	8	12	27	50	2.0	38
13	13	"	"	23	"	32	"	23.0	"	1.30	22.0	1.5	LM13UUAJ	4	"	"	30	52	2.0	45
16	16	"	"	28	"	37	"	26.5	"	1.60	27.0	1.5	LM16UUAJ	4	"	"	49	78	2.3	69
20	20	-7~0	-10~0	32	-14~0	42	-300~0	30.5	-300~0	1.60	30.5	1.5	LM20UUAJ	5	10	15	60	105	2.3	100
25	25	"	"	40	"	59	"	41.0	"	1.85	38.0	2.0	LM25UUAJ	6	"	"	105	185	3.0	200
30	30	"	"	45	"	64	"	44.5	"	1.85	43.0	2.5	LM30UUAJ	6	"	"	140	255	3.0	265
35	35	-8~0	-12~0	52	-17~0	70	"	49.5	"	2.10	49.0	2.5	LM35UUAJ	6	"	"	160	315	3.0	350
38	38	"	"	57	"	76	"	58.5	"	2.10	54.5	3.0	LM38UUAJ	6	"	"	205	365	3.0	495
40	40	"	"	60	"	80	"	60.5	"	2.10	57.0	3.0	LM40UUAJ	6	"	"	235	450	3.0	770
50	50	"	"	80	"	100	"	74.0	"	2.60	76.5	3.0	LM50UUAJ	6	"	"	450	730	4.0	1430
60	60	-9~0	-15~0	90	-20~0	110	-400~0	85.0	-400~0	3.15	86.5	3.0	LM60UUAJ	6	12	20	490	830	4.0	1800
80	80	"	"	120	"	140	"	105.5	"	4.15	116.0	3.0	LM80UUAJ	6	"	"	835	1310	4.0	4600
100	100	-10~0	-20~0	150	-25~0	175	"	125.5	"	4.15	145.0	3.0	LM100UUAJ	6	"	"	1260	2010	4.0	9000

LM形(開放形)  
軸径12~100mm



開放形

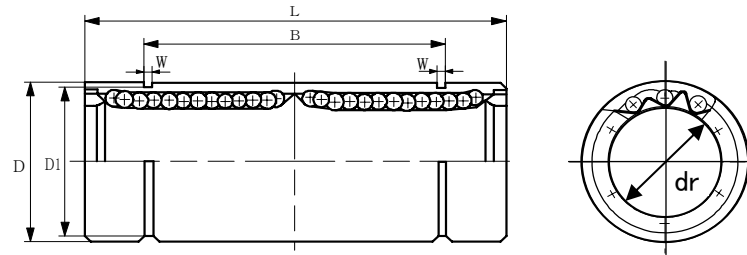


軸径	主要寸法(mm)Dimensions												θ 度	開放形		偏心(最大) μm		基本定格荷重(kgf)		給油穴 (mm) Oil hole	重量 (g) Weight
	内径 dr	内径公差(μm) 精 上		外径 D	外径公差 (μm)		長さ L	公差 (μm)		B	公差 (μm)	W		D1	h1	呼び番号	ボール 条列	精密級	上級		
12	12	-6~0	-9~0	21	-12~0	30	-200~0	23.0	-200~0	1.30	20.0	7.5	80°	LM12UUOP	3	8	12	27	50	2.0	38
13	13	"	"	23	"	32	"	23.0	"	1.30	22.0	9.0	80°	LM13UUOP	3	"	"	30	52	2.0	45
16	16	"	"	28	"	37	"	26.5	"	1.60	27.0	11.0	80°	LM16UUOP	3	"	"	49	78	2.3	69
20	20	-7~0	-10~0	32	-14~0	42	-300~0	30.5	-300~0	1.60	30.5	11.0	60°	LM20UUOP	4	10	15	60	105	2.3	100
25	25	"	"	40	"	59	"	41.0	"	1.85	38.0	13.0	50°	LM25UUOP	5	"	"	105	185	3.0	200
30	30	"	"	45	"	64	"	44.5	"	1.85	43.0	15.0	50°	LM30UUOP	5	"	"	140	255	3.0	265
35	35	-8~0	-12~0	52	-17~0	70	"	49.5	"	2.10	49.0	17.0	50°	LM35UUOP	5	"	"	160	315	3.0	350
38	38	"	"	57	"	76	"	58.5	"	2.10	54.5	18.0	50°	LM38UUOP	5	"	"	205	365	3.0	495
40	40	"	"	60	"	80	"	60.5	"	2.10	57.0	20.0	50°	LM40UUOP	5	"	"	235	450	3.0	770
50	50	"	"	80	"	100	"	74.0	"	2.60	76.5	25.0	50°	LM50UUOP	5	"	"	450	730	4.0	1430
60	60	-9~0	-15~0	90	-20~0	110	-400~0	85.0	-400~0	3.15	86.5	30.0	50°	LM60UUOP	5	12	20	490	830	4.0	1800
80	80	"	"	120	"	140	"	105.5	"	4.15	116.0	40.0	50°	LM80UUOP	5	"	"	835	1310	4.0	4600
100	100	-10~0	-20~0	150	-25~0	175	"	125.5	"	4.15	145.0	50.0	50°	LM100UUOP	5	"	"	1260	2010	4.0	9000

LM形ロングタイプ  
軸径6~60mm



LM...AL

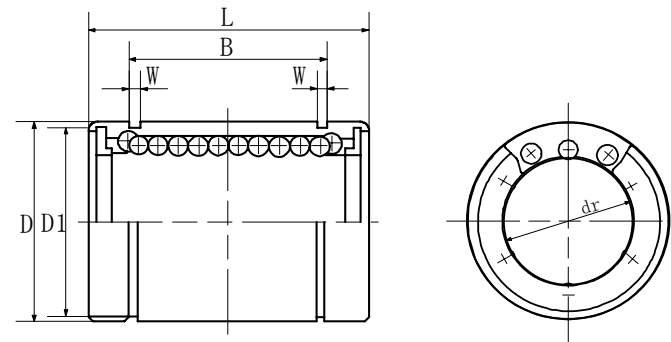


軸径	主要寸法(mm)Dimensions										標準形ロングタイプ		偏心	基本定格荷重(kgf)		重量
	dr	公差 ( $\mu\text{m}$ )	D	公差 ( $\mu\text{m}$ )	L	公差 ( $\mu\text{m}$ )	B	公差 ( $\mu\text{m}$ )	W	D1	呼び番号	ボール 条列	最大( $\mu\text{m}$ ) Eccentricity	動荷重 Dyn(C)	静荷重 Sta(Co)	(g) Weight
6	6	-10~0	12	-13~0	35	-300~0	27	-300~0	1.10	11.5	LM6AL	4	15	323	530	16
8	8	"	15	"	45	"	35	"	1.10	14.5	LM8AL	4	15	431	784	31
10	10	"	19	-16~0	55	"	44	"	1.30	18.0	LM10AL	4	15	588	1100	62
12	12	"	21	"	57	"	46	"	1.30	20.0	LM12AL	4	15	813	1570	80
13	13	"	23	"	61	"	46	"	1.30	22.0	LM13AL	4	15	813	1570	90
16	16	"	28	"	70	"	53	"	1.60	27.0	LM16AL	4	15	1230	2350	145
20	20	-12~0	32	-19~0	80	"	61	"	1.60	30.5	LM20AL	5	20	1400	2740	180
25	25	"	40	"	112	-400~0	82	-400~0	1.85	38.0	LM25AL	6	20	1560	3140	440
30	30	"	45	"	123	"	89	"	1.85	43.0	LM30AL	6	20	2490	5490	480
35	35	-15~0	52	-22~0	135	"	99	"	2.10	49.0	LM35AL	6	25	2650	6270	795
40	40	"	60	"	151	"	121	"	2.10	57.0	LM40AL	6	25	3430	8040	1170
50	50	"	80	"	192	"	148	"	2.60	76.5	LM50AL	6	25	6080	15900	3100
60	60	-20~0	90	-25~0	209	"	170	"	3.15	86.5	LM60AL	6	30	7550	20000	3500

LME形(標準形)  
軸径5~80mm

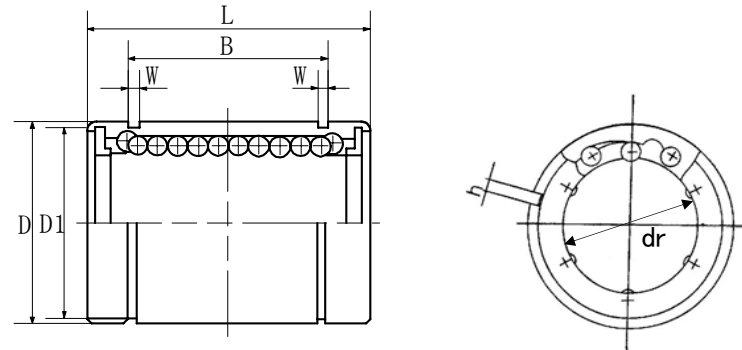


標準形



軸径	主要寸法(mm) Dimensions										標準形	偏心	基本定格荷重(kgf)		重量	
	内径 dr	内径公差 ( $\mu\text{m}$ )	外径 D	外径公差 ( $\mu\text{m}$ )	長さ L	公差 ( $\mu\text{m}$ )	B	公差 ( $\mu\text{m}$ )	W	D1	呼び番号	ボール 条列	最大( $\mu\text{m}$ ) Eccentricity	動荷重 Dyn(C)	静荷重 Sta(Co)	(g) Weight
5	5	0~+8	12	-8~0	22	-200~0	14.5	-200~0	1.10	11.5	LME5UU	3	12	12	22	11
8	8	"	16	"	25	"	16.5	"	"	15.2	LME8UU	4	"	14	26	20
12	12	"	22	-9~0	32	"	22.9	"	1.30	21.0	LME12UU	"	"	30	51	45
16	16	-1~+9	26	"	36	"	24.9	"	"	24.9	LME16UU	"	"	49	78	69
20	20	"	32	-11~0	45	"	31.5	"	1.60	30.3	LME20UU	5	15	66	115	100
25	25	-1~+11	40	"	58	-300~0	44.1	-300~0	1.85	37.5	LME25UU	6	"	105	185	200
30	30	"	47	"	68	"	52.1	"	1.85	44.5	LME30UU	"	"	150	280	260
40	40	-2~+13	62	-13~0	80	"	60.6	"	2.15	59.0	LME40UU	"	17	235	450	800
50	50	"	75	"	100	"	77.6	"	2.65	72.0	LME50UU	"	"	380	650	1400
60	60	"	90	-15~0	125	-400~0	101.7	-400~0	3.15	86.5	LME60UU	"	20	635	1200	2000
80	80	-4~+16	120	"	165	"	133.7	"	4.15	116.0	LME80UU	"	"	1040	1800	5000

LME形(すきま調整形)  
軸径12~80mm



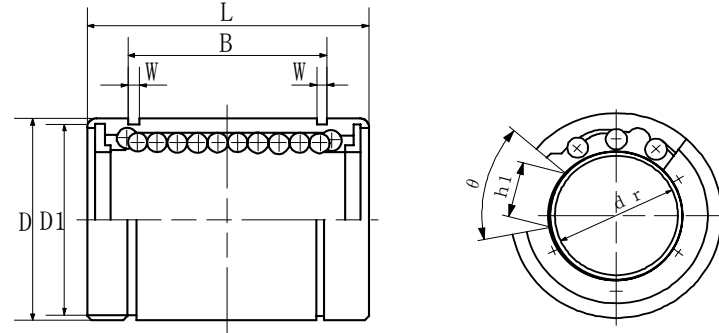
すきま調整形

軸径	主要寸法(mm)Dimensions											すきま調整形		偏心	基本定格荷重(kgf)		重量 (g) Weight
	内径 dr	内径公差 ( $\mu\text{m}$ )	外径 D	外径公差 ( $\mu\text{m}$ )	長さ L	公差 ( $\mu\text{m}$ )	B	公差 ( $\mu\text{m}$ )	W	D1	h	呼び番号	ボール 条列	最大( $\mu\text{m}$ ) Eccentricity	動荷重 Dyn(C)	静荷重 Sta(Co)	
12	12	0~+8	22	-9~0	32	-200~0	22.9	-200~0	1.30	21.0	1.5	LME12UUAJ	4	12	30	51	45
16	16	-1~+9	26	"	36	"	24.9	"	"	24.9	"	LME16UUAJ	"	"	49	78	69
20	20	"	32	-11~0	45	"	31.5	"	1.60	30.3	2.0	LME20UUAJ	5	15	66	115	100
25	25	-1~+11	40	"	58	-300~0	44.1	-300~0	1.85	37.5	"	LME25UUAJ	6	"	105	185	200
30	30	"	47	"	68	"	52.1	"	1.85	44.5	"	LME30UUAJ	"	"	150	280	260
40	40	-2~+13	62	-13~0	80	"	60.6	"	2.15	59.0	3.0	LME40UUAJ	"	17	235	450	800
50	50	"	75	"	100	"	77.6	"	2.65	72.0	"	LME50UUAJ	"	"	380	650	1400
60	60	"	90	-15~0	125	-400~0	101.7	-400~0	3.15	86.5	"	LME60UUAJ	"	20	635	1200	2000
80	80	-4~+16	120	"	165	"	133.7	"	4.15	116.0	"	LME80UUAJ	"	"	1040	1800	5000

LME形(開放形)  
軸径12~80mm



開放形

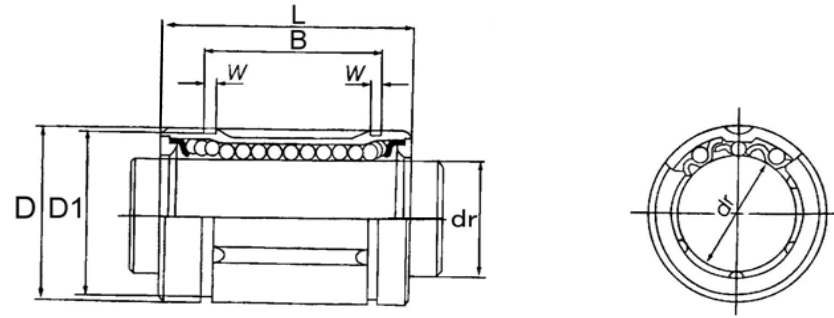


軸径	主要寸法(mm)Dimensions												開放形		偏心	基本定格荷重(kgf)		重量 (g) Weight
	内径 dr	内径公差 ( $\mu\text{m}$ )	外径 D	外径公差 ( $\mu\text{m}$ )	長さ L	公差 ( $\mu\text{m}$ )	B	公差 ( $\mu\text{m}$ )	W	D1	h1	$\theta$ 度	呼び番号	ボール 条列	最大( $\mu\text{m}$ ) Eccentricity	動荷重 Dyn(C)	静荷重 Sta(Co)	
12	12	0~+8	22	-9~0	32	-200~0	22.9	-200~0	1.30	21.0	7.50	78°	LME12UUOP	3	12	30	51	45
16	16	-1~+9	26	"	36	"	24.9	"	"	24.9	10.0	"	LME16UUOP	"	"	49	78	69
20	20	"	32	-11~0	45	"	31.5	"	1.60	30.3	"	60°	LME20UUOP	4	15	66	115	100
25	25	-1~+11	40	"	58	-300~0	44.1	-300~0	1.85	37.5	12.5	50°	LME25UUOP	5	"	105	185	200
30	30	"	47	"	68	"	52.1	"	1.85	44.5	"	"	LME30UUOP	"	"	150	280	260
40	40	-2~+13	62	-13~0	80	"	60.6	"	2.15	59.0	16.8	"	LME40UUOP	"	17	235	450	800
50	50	"	75	"	100	"	77.6	"	2.65	72.0	21.0	"	LME50UUOP	"	"	380	650	1400
60	60	"	90	-15~0	125	-400~0	101.7	-400~0	3.15	86.5	27.2	"	LME60UUOP	"	20	635	1200	2000
80	80	-4~+16	120	"	165	"	133.7	"	4.15	116.0	36.3	"	LME80UUOP	"	"	1040	1800	5000

LB形(標準形)  
軸径6~100mm



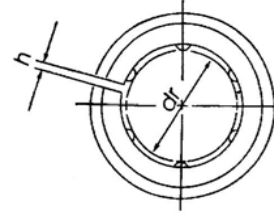
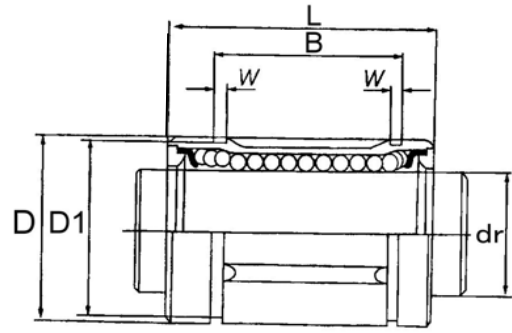
標準形



軸径	主要寸法(mm)Dimensions											標準形		偏心(最大) $\mu m$		基本定格荷重(kgf)		給油穴 (mm) Oil hole	重量 (g) Weight
	内径 dr	内径公差( $\mu m$ ) 精 上		外径 D	外径公差 ( $\mu m$ )		長さ L	公差 ( $\mu m$ )	B	公差 ( $\mu m$ )	W	D1	呼び番号	ボール 条列	精密級	上級	動荷重 Dyn(C)		
6	6	-6~0	-9~0	12	-10~0	19	-200~0	13.5	-200~0	1.10	11.5	LB6	4	8	12	11	19	-	7
8	8	"	"	15	"	17	"	11.5	"	1.10	14.3	LB8S	4	"	"	10	16	-	10
8	8	"	"	15	"	24	"	17.5	"	1.10	14.3	LB8	4	"	"	12	23	-	14
10	10	"	"	19	"	29	"	22.0	"	1.30	18.0	LB10	4	"	"	26	43	2.0	25
12	12	"	"	21	-12~0	30	"	23.0	"	1.30	20.0	LB12	4	"	"	27	50	2.0	38
13	13	"	"	23	"	32	"	23.0	"	1.30	22.0	LB13	4	"	"	30	52	2.0	45
16	16	"	"	28	"	37	"	26.5	"	1.60	27.0	LB16	4	"	"	49	78	2.3	69
20	20	-7~0	-10~0	32	-14~0	42	-300~0	30.5	-300~0	1.60	30.5	LB20	5	10	15	60	105	2.3	100
25	25	"	"	40	"	59	"	41.0	"	1.85	38.0	LB25	6	"	"	105	185	3.0	200
30	30	"	"	45	"	64	"	44.5	"	1.85	43.0	LB30	6	"	"	140	255	3.0	265
35	35	-8~0	-12~0	52	-17~0	70	"	49.5	"	2.10	49.0	LB35	6	"	"	160	315	3.0	350
38	38	"	"	57	"	76	"	58.5	"	2.10	54.5	LB38	6	"	"	205	365	3.0	495
40	40	"	"	60	"	80	"	60.5	"	2.10	57.0	LB40	6	"	"	235	450	3.0	770
50	50	"	"	80	"	100	"	74.0	"	2.60	76.5	LB50	6	"	"	450	730	4.0	1430
60	60	-9~0	-15~0	90	-20~0	110	-400~0	85.0	-400~0	3.15	86.5	LB60	6	12	20	490	830	4.0	1800
80	80	"	"	120	"	140	"	105.5	"	4.15	116.0	LB80	6	"	"	835	1310	4.0	4600
100	100	-10~0	-20~0	150	-25~0	175	"	125.5	"	4.15	145.0	LB100	6	"	"	1260	2010	4.0	9000



LB形(すきま調整形)  
軸径12~100mm



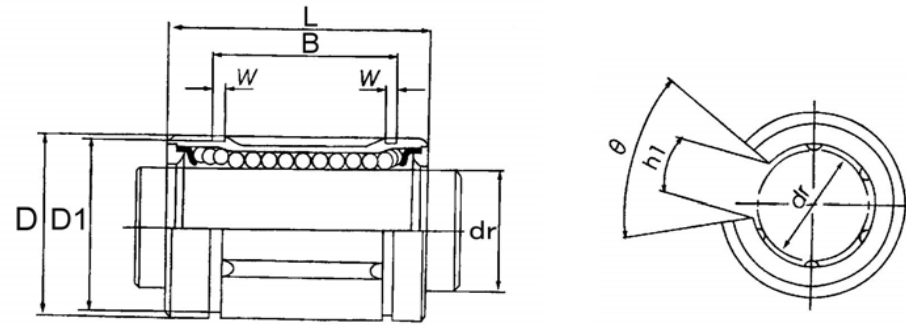
すきま調整形

軸径	主要寸法(mm)Dimensions												すきま調整形		偏心(最大) $\mu\text{m}$		基本定格荷重(kgf)		給油穴 (mm) Oil hole	重量 (g) Weight
	内径 dr	内径公差( $\mu\text{m}$ ) 精 上	外径 D	外径公差( $\mu\text{m}$ )	長さ L	公差( $\mu\text{m}$ )	B	公差( $\mu\text{m}$ )	W	D1	h	呼び番号	ボール 条列	精密級	上級	動荷重 Dyn(C)	静荷重 Sta(Co)			
12	12	-6~0	-9~0	21	-12~0	30	-200~0	23.0	-200~0	1.30	20.0	1.5	LB12AJ	4	8	12	27	50	2.0	38
13	13	"	"	23	"	32	"	23.0	"	1.30	22.0	1.5	LB13AJ	4	"	"	30	52	2.0	45
16	16	"	"	28	"	37	"	26.5	"	1.60	27.0	1.5	LB16AJ	4	"	"	49	78	2.3	69
20	20	-7~0	-10~0	32	-14~0	42	-300~0	30.5	-300~0	1.60	30.5	1.5	LB20AJ	5	10	15	60	105	2.3	100
25	25	"	"	40	"	59	"	41.0	"	1.85	38.0	2.0	LB25AJ	6	"	"	105	185	3.0	200
30	30	"	"	45	"	64	"	44.5	"	1.85	43.0	2.5	LB30AJ	6	"	"	140	255	3.0	265
35	35	-8~0	-12~0	52	-17~0	70	"	49.5	"	2.10	49.0	2.5	LB35AJ	6	"	"	160	315	3.0	350
38	38	"	"	57	"	76	"	58.5	"	2.10	54.5	3.0	LB38AJ	6	"	"	205	365	3.0	495
40	40	"	"	60	"	80	"	60.5	"	2.10	57.0	3.0	LB40AJ	6	"	"	235	450	3.0	770
50	50	"	"	80	"	100	"	74.0	"	2.60	76.5	3.0	LB50AJ	6	"	"	450	730	4.0	1430
60	60	-9~0	-15~0	90	-20~0	110	-400~0	85.0	-400~0	3.15	86.5	3.0	LB60AJ	6	12	20	490	830	4.0	1800
80	80	"	"	120	"	140	"	105.5	"	4.15	116.0	3.0	LB80AJ	6	"	"	835	1310	4.0	4600
100	100	-10~0	-20~0	150	-25~0	175	"	125.5	"	4.15	145.0	3.0	LB100AJ	6	"	"	1260	2010	4.0	9000

LB形(開放形)  
軸径12~100mm



開放形

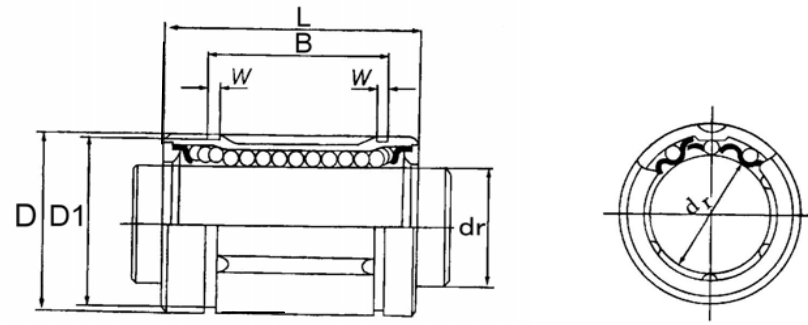


軸径	主要寸法(mm)Dimensions													開放形		偏心(最大) $\mu m$		基本定格荷重(kgf)		給油穴 (mm) Oil hole	重量 (g) Weight
	内径 dr	内径公差( $\mu m$ ) 精 上		外径 D	外径公差 ( $\mu m$ )	長さ L	公差 ( $\mu m$ )	B	公差 ( $\mu m$ )	W	D1	h1	$\theta$ 度	呼び番号	ボール 条列	精密級	上級	動荷重 Dyn(C)	静荷重 Sta(Co)		
12	12	-6~0	-9~0	21	-12~0	30	-200~0	23.0	-200~0	1.30	20.0	7.5	80°	LB12OP	3	8	12	27	50	2.0	38
13	13	"	"	23	"	32	"	23.0	"	1.30	22.0	9.0	80°	LB13OP	3	"	"	30	52	2.0	45
16	16	"	"	28	"	37	"	26.5	"	1.60	27.0	11.0	80°	LB16OP	3	"	"	49	78	2.3	69
20	20	-7~0	-10~0	32	-14~0	42	-300~0	30.5	-300~0	1.60	30.5	11.0	60°	LB20OP	4	10	15	60	105	2.3	100
25	25	"	"	40	"	59	"	41.0	"	1.85	38.0	13.0	50°	LB25OP	5	"	"	105	185	3.0	200
30	30	"	"	45	"	64	"	44.5	"	1.85	43.0	15.0	50°	LB30OP	5	"	"	140	255	3.0	265
35	35	-8~0	-12~0	52	-17~0	70	"	49.5	"	2.10	49.0	17.0	50°	LB35OP	5	"	"	160	315	3.0	350
38	38	"	"	57	"	76	"	58.5	"	2.10	54.5	18.0	50°	LB38OP	5	"	"	205	365	3.0	495
40	40	"	"	60	"	80	"	60.5	"	2.10	57.0	20.0	50°	LB40OP	5	"	"	235	450	3.0	770
50	50	"	"	80	"	100	"	74.0	"	2.60	76.5	25.0	50°	LB50OP	5	"	"	450	730	4.0	1430
60	60	-9~0	-15~0	90	-20~0	110	-400~0	85.0	-400~0	3.15	86.5	30.0	50°	LB60OP	5	12	20	490	830	4.0	1800
80	80	"	"	120	"	140	"	105.5	"	4.15	116.0	40.0	50°	LB80OP	5	"	"	835	1310	4.0	4600
100	100	-10~0	-20~0	150	-25~0	175	"	125.5	"	4.15	145.0	50.0	50°	LB100OP	5	"	"	1260	2010	4.0	9000

LBE形(標準形)  
軸径5~80mm



標準形

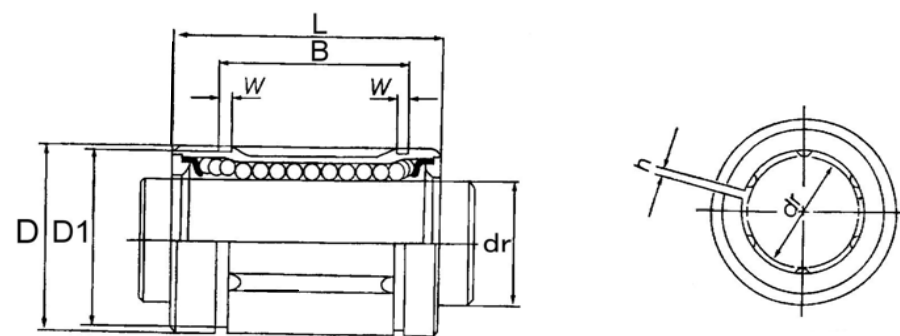


軸径	主要寸法(mm)Dimensions										標準形		偏心	基本定格荷重(kgf)		重量
	内径 dr	内径公差 ( $\mu\text{m}$ )	外径 D	外径公差 ( $\mu\text{m}$ )	長さ L	公差 ( $\mu\text{m}$ )	B	公差 ( $\mu\text{m}$ )	W	D1	呼び番号	ボール 条列	最大( $\mu\text{m}$ ) Eccentricity	動荷重 Dyn(C)	静荷重 Sta(Co)	(g) Weight
5	5	0~+8	12	-8~0	22	-200~0	14.5	-200~0	1.10	11.5	LBE5	3	12	12	22	11
8	8	"	16	"	25	"	16.5	"	"	15.2	LBE8	4	"	14	26	20
12	12	"	22	-9~0	32	"	22.9	"	1.30	21.0	LBE12	"	"	30	51	45
16	16	-1~+9	26	"	36	"	24.9	"	"	24.9	LBE16	"	"	49	78	69
20	20	"	32	-11~0	45	"	31.5	"	1.60	30.3	LBE20	5	15	66	115	100
25	25	-1~+11	40	"	58	-300~0	44.1	-300~0	1.85	37.5	LBE25	6	"	105	185	200
30	30	"	47	"	68	"	52.1	"	1.85	44.5	LBE30	"	"	150	280	260
40	40	-2~+13	62	-13~0	80	"	60.6	"	2.15	59.0	LBE40	"	17	235	450	800
50	50	"	75	"	100	"	77.6	"	2.65	72.0	LBE50	"	"	380	650	1400
60	60	"	90	-15~0	125	-400~0	101.7	-400~0	3.15	86.5	LBE60	"	20	635	1200	2000
80	80	-4~+16	120	"	165	"	133.7	"	4.15	116	LBE80	"	"	1040	1800	5000

LBE形(すきま調整形)  
軸径12~80mm



すきま調整形

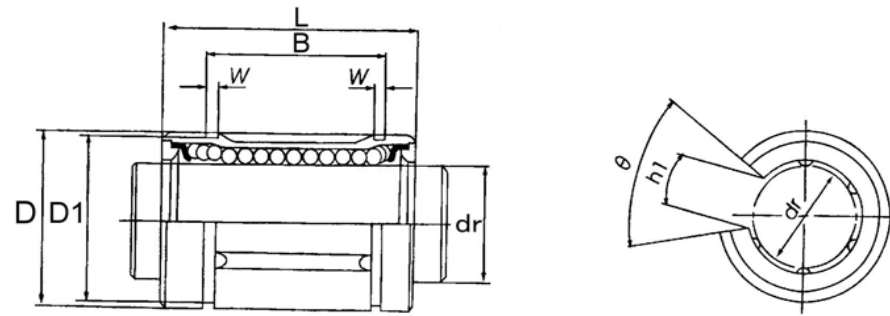


軸径	主要寸法(mm)Dimensions											すきま調整形		偏心	基本定格荷重(kgf)		重量
	内径 dr	内径公差 ( $\mu\text{m}$ )	外径 D	外径公差 ( $\mu\text{m}$ )	長さ L	公差 ( $\mu\text{m}$ )	B	公差 ( $\mu\text{m}$ )	W	D1	h	呼び番号	ボール 条列	最大( $\mu\text{m}$ ) Eccentricity	動荷重 Dyn(C)	静荷重 Sta(Co)	(g) Weight
12	12	0~+8	22	-9~0	32	-200~0	22.9	-200~0	1.30	21.0	1.5	LBE12AJ	4	12	30	51	45
16	16	-1~+9	26	"	36	"	24.9	"	"	24.9	"	LBE16AJ	"	"	49	78	69
20	20	"	32	-11~0	45	"	31.5	"	1.60	30.3	2.0	LBE20AJ	5	15	66	115	100
25	25	-1~+11	40	"	58	-300~0	44.1	-300~0	1.85	37.5	"	LBE25AJ	6	"	105	185	200
30	30	"	47	"	68	"	52.1	"	1.85	44.5	"	LBE30AJ	"	"	150	280	260
40	40	-2~+13	62	-13~0	80	"	60.6	"	2.15	59.0	3.0	LBE40AJ	"	17	235	450	800
50	50	"	75	"	100	"	77.6	"	2.65	72.0	"	LBE50AJ	"	"	380	650	1400
60	60	"	90	-15~0	125	-400~0	101.7	-400~0	3.15	86.5	"	LBE60AJ	"	20	635	1200	2000
80	80	-4~+16	120	"	165	"	133.7	"	4.15	116	"	LBE80AJ	"	"	1040	1800	5000

LBE形(開放形)  
軸径12~80mm

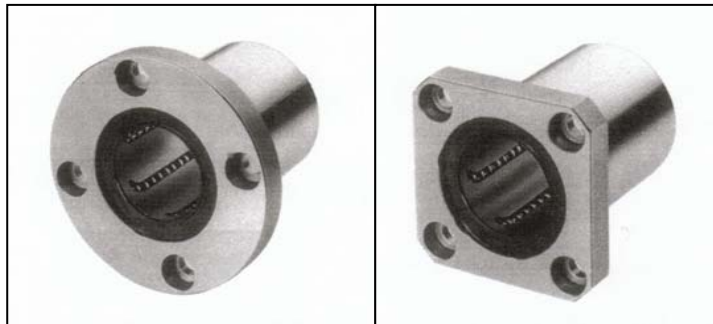


開放形



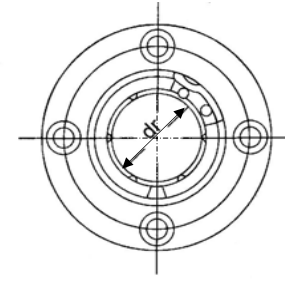
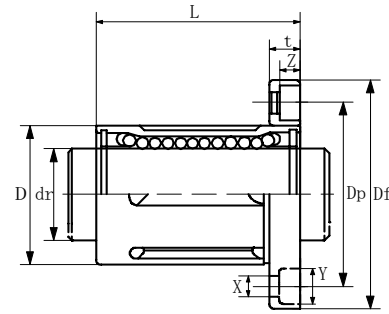
軸径	主要寸法(mm)Dimensions												開放形		偏心	基本定格荷重(kgf)		重量
	内径 dr	内径公差 ( $\mu\text{m}$ )	外径 D	外径公差 ( $\mu\text{m}$ )	長さ L	公差 ( $\mu\text{m}$ )	B	公差 ( $\mu\text{m}$ )	W	D1	h1	$\theta$ 度	呼び番号	ボール 条列	最大( $\mu\text{m}$ ) Eccentricity	動荷重 Dyn(C)	静荷重 Sta(Co)	(g) Weight
12	12	0~+8	22	-9~0	32	-200~0	22.9	-200~0	1.30	21.0	7.50	78°	LBE12OP	3	12	30	51	45
16	16	-1~+9	26	"	36	"	24.9	"	"	24.9	10.0	"	LBE16OP	"	"	49	78	69
20	20	"	32	-11~0	45	"	31.5	"	1.60	30.3	"	60°	LBE20OP	4	15	66	115	100
25	25	-1~+11	40	"	58	-300~0	44.1	-300~0	1.85	37.5	12.5	50°	LBE25OP	5	"	105	185	200
30	30	"	47	"	68	"	52.1	"	1.85	44.5	"	"	LBE30OP	"	"	150	280	260
40	40	-2~+13	62	-13~0	80	"	60.6	"	2.15	59.0	16.8	"	LBE40OP	"	17	235	450	800
50	50	"	75	"	100	"	77.6	"	2.65	72.0	21.0	"	LBE50OP	"	"	380	650	1400
60	60	"	90	-15~0	125	-400~0	101.7	-400~0	3.15	86.5	27.2	"	LBE60OP	"	20	635	1200	2000
80	80	-4~+16	120	"	165	"	133.7	"	4.15	116	36.3	"	LBE80OP	"	"	1040	1800	5000

丸・角フランジ形ユニット  
軸径6~100mm

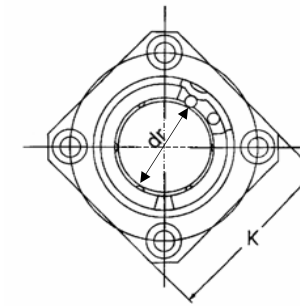


LBF

LBK



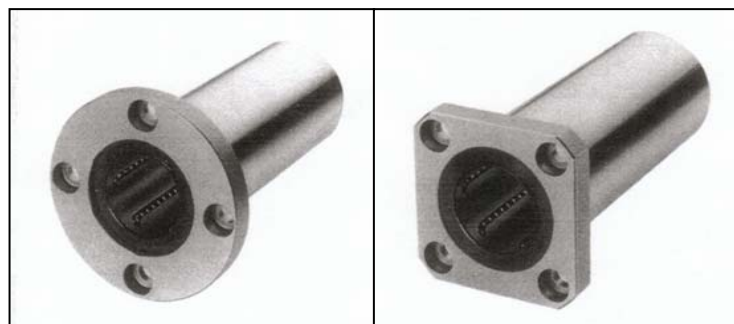
LBF



LBK

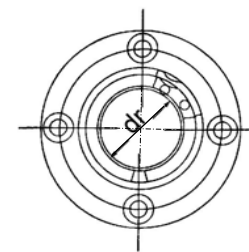
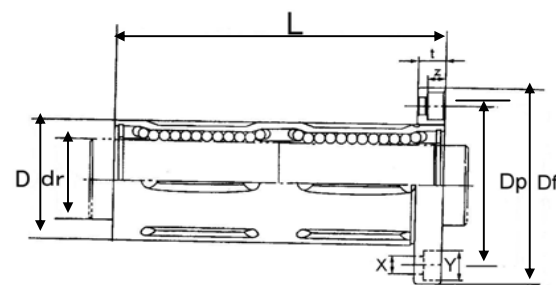
軸径 dr	公差 ( $\mu\text{m}$ )	主要寸法(mm)Dimensions											呼び番号 Type No.	基本定格荷重(kN)		重量 (g) Weight
		外径 D	公差 ( $\mu\text{m}$ )	長さ L	公差 ( $\mu\text{m}$ )	フランジ寸法								動荷重 Dyn(Cr)	静荷重 Sta(Cor)	
						Df	K	t	Dp	X	Y	Z				
6	-9~0	12	-13~0	19	$\pm 300$	28	22	5	20	3.5	6	3.1	LBF6UU LBK6UU	206	265	24 18
8	"	15	"	17	"	32	25	"	24	"	"	"	LBF8SUU LBK8SUU	176	216	32 24
8	"	15	"	24	"	32	25	"	"	"	"	"	LBF8UU LBK8UU	274	392	37 29
10	"	19	-16~0	29	"	40	30	6	29	4.5	7.5	4.1	LBF10UU LBK10UU	372	549	72 52
12	"	21	"	30	"	42	32	"	32	"	"	"	LBF12UU LBK12UU	510	784	76 57
13	"	23	"	32	"	43	34	"	33	"	"	"	LBF13UU LBK13UU	510	784	88 72
16	"	28	"	37	"	48	37	"	38	"	"	"	LBF16UU LBK16UU	774	1180	120 104
20	-10~0	32	-19~0	42	"	54	42	8	43	5.5	9	5.1	LBF20UU LBK20UU	882	1370	180 145
25	"	40	"	59	"	62	50	"	51	"	"	"	LBF25UU LBK25UU	980	1570	340 300
30	"	45	"	64	"	74	58	10	60	6.6	11	6.1	LBF30UU LBK30UU	1570	2740	470 375
35	-12~0	52	-22~0	70	"	82	64	"	67	"	"	"	LBF35UU LBK35UU	1670	3140	650 560
40	"	60	"	80	"	96	75	13	78	9	14	8.1	LBF40UU LBK40UU	2160	4020	1060 880
50	"	80	"	100	"	116	92	"	98	"	"	"	LBF50UU LBK50UU	3820	7940	2200 2000
60	-15~0	90	-25~0	110	"	134	106	18	112	11	17	11.1	LBF60UU LBK60UU	4700	10000	3000 2560
80	"	120	"	140	"	164	136	"	142	"	"	"	LBF80UU LBK80UU	7350	16000	5800 5300
100	-20~0	150	-29~0	175	"	200	170	20	175	14	20	13.1	LBF100UU LBK100UU	14100	34800	10600 9900

丸・角フランジ形ユニット(ロングタイプ)  
軸径6~60mm

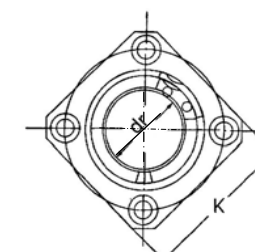


LBF...L

LBK...L



LBF...L

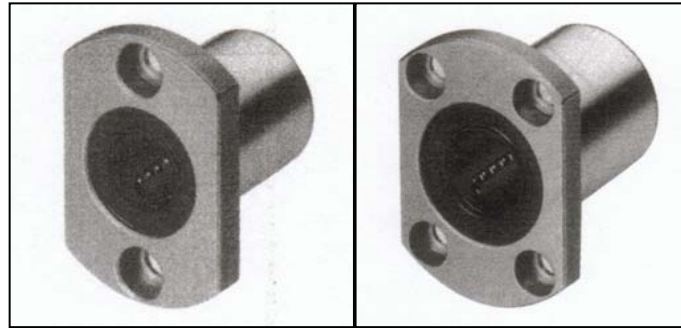


LBK...L

軸径 dr	公差 ( $\mu\text{m}$ )	主要寸法(mm)Dimensions											基本定格荷重(kN)		重量 (g) Weight	
		外径 D	公差 ( $\mu\text{m}$ )	長さ L	公差 ( $\mu\text{m}$ )	フランジ寸法(mm)							呼び番号Type No.	動荷重 Dyn(Cr)		静荷重 Sta(Cor)
						Df	K	t	Dp	X	Y	Z				
6	-10~0	12	-13~0	35	$\pm 300$	28	22	5	20	3.5	6	3.1	LBF6LUU LBK6LUU	323	529	31 25
8	"	15	"	45	"	32	25	"	24	"	"	"	LBF8LUU LBK8LUU	431	784	51 43
10	"	19	-16~0	55	"	40	30	6	29	4.5	7.5	4.1	LBF10LUU LBK10LUU	588	1100	98 78
12	"	21	"	57	"	42	32	"	32	"	"	"	LBF12LUU LBK12LUU	813	1570	110 90
13	"	23	"	61	"	43	34	"	33	"	"	"	LBF13LUU LBK13LUU	813	1570	130 108
16	"	28	"	70	"	48	37	"	38	"	"	"	LBF16LUU LBK16LUU	1230	2350	190 165
20	-12~0	32	-19~0	80	"	54	42	8	43	5.5	9	5.1	LBF20LUU LBK20LUU	1400	2740	260 225
25	"	40	"	112	"	62	50	"	51	"	"	"	LBF25LUU LBK25LUU	1560	3140	540 500
30	"	45	"	123	"	74	58	10	60	6.6	11	6.1	LBF30LUU LBK30LUU	2490	5490	680 590
35	-15~0	52	-22~0	135	"	82	64	"	67	"	"	"	LBF35LUU LBK35LUU	2650	6270	1020 930
40	"	60	"	151	"	96	75	13	78	9	14	8.1	LBF40LUU LBK40LUU	3430	8040	1570 1380
50	"	80	"	192	"	116	92	"	98	"	"	"	LBF50LUU LBK50LUU	6080	15900	3600 3400
60	-20~0	90	-25~0	209	"	134	106	18	112	11	17	11.1	LBF60LUU LBK60LUU	7550	20000	4500 4060

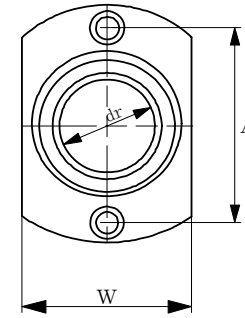
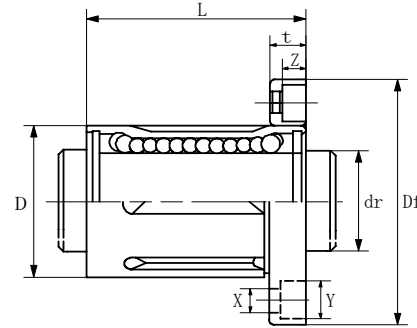


コンパクトフランジ形ユニット  
軸径6~30mm

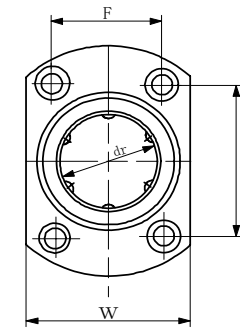


LBH13

LBH16



LBH13

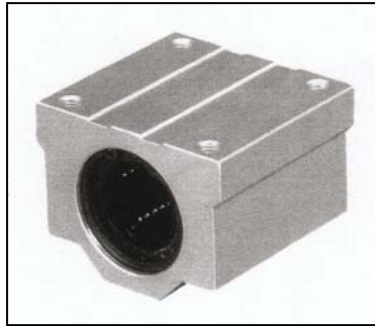


LBH16

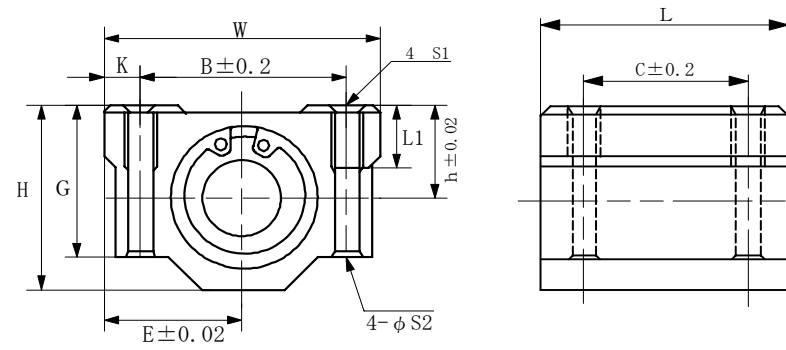
軸径 dr	公差 ( $\mu\text{m}$ )	主要寸法(mm) Dimensions											呼び番号 Type No.	基本定格荷重		重量 (g) Weight	
		外径 D	公差 ( $\mu\text{m}$ )	長さ L	公差 ( $\mu\text{m}$ )	フランジ寸法(mm)				F	X	Y		Z	動荷重 Dyn(CN)		静荷重 Sta(CoN)
6	-9~0	12	-13~0	19	$\pm 300$	Df	W	t	A	-	X	Y	Z	LBH6UU	206	265	21
8	"	15	"	17	"	32	21	5	24	-	3.5	6.0	3.1	LBH8SUL	176	216	28
8	"	15	"	24	"	32	21	5	24	-	3.5	6.0	3.1	LBH8UU	274	392	33
10	"	19	-16~0	29	"	40	25	6	29	-	4.5	7.5	4.1	LBH10UU	372	549	64
12	"	21	"	30	"	42	27	6	32	-	4.5	7.5	4.1	LBH12UU	510	784	68
13	"	23	"	32	"	43	29	6	33	-	4.5	7.5	4.1	LBH13UU	510	784	81
16	"	28	"	37	"	48	34	6	31	22	4.5	7.5	4.1	LBH16UU	774	1180	112
20	-10~0	32	-19~0	42	"	54	38	8	36	24	5.5	9.0	5.1	LBH20UU	882	1370	167
25	"	40	"	59	"	62	46	8	40	32	5.5	9.0	5.1	LBH25UU	980	1570	325
30	"	45	"	64	"	74	51	10	49	35	6.6	11.0	6.1	LBH30UU	1570	2470	388



ケース形ユニット  
軸径6~60mm

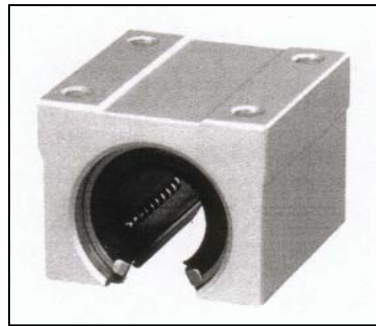


SCS

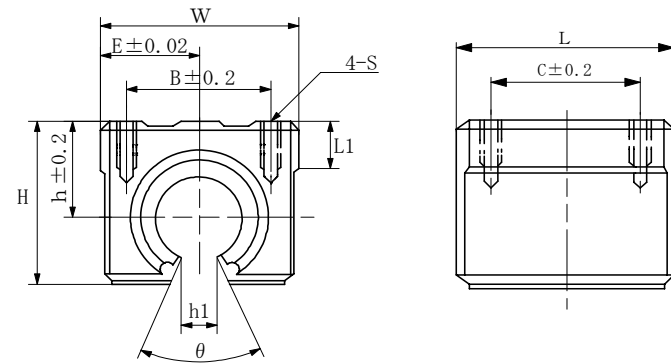


軸径 dr	主要寸法(mm)Dimensions												呼び番号 Unit No.	基本定格荷重		内部使用ベアリング Used bearing	重量 (kgf/m) Weight
	h	E	W	L	H	G	B	C	K	S1	S2	L1		動荷重 Dyn(CN)	静荷重 Sta(CoN)		
6	9	15	30	25	18.0	15.0	20.0	15	5.00	M4	3.4	8	SCS6UU	206	265	LM6UU	34
8	11	17	34	30	22.0	18.0	24.0	18	5.00	M4	3.4	8	SCS8UU	274	392	LM8UU	52
10	13	20	40	35	26.0	21.0	28.0	21	6.00	M5	4.3	12	SCS10UU	372	549	LM10UU	92
12	15	21	42	36	28.0	24.0	30.5	26	5.75	M5	4.3	12	SCS12UU	510	784	LM12UU	102
13	15	22	44	39	30.0	24.5	33.0	26	5.50	M5	4.3	12	SCS13UU	510	784	LM13UU	120
16	19	25	50	44	38.5	32.5	36.0	34	7.00	M5	4.3	12	SCS16UU	774	1180	LM16UU	200
20	21	27	54	50	41.0	35.0	40.0	40	7.00	M6	5.2	12	SCS20UU	882	1370	LM20UU	255
25	26	38	76	67	51.5	42.0	54.0	50	11.00	M8	7.0	18	SCS25UU	980	1570	LM25UU	600
30	30	39	78	72	59.5	49.0	58.0	58	10.00	M8	7.0	18	SCS30UU	1570	2740	LM30UU	735
35	34	45	90	80	68.0	54.0	70.0	60	10.00	M8	7.0	18	SCS35UU	1670	3140	LM35UU	1100
40	40	51	102	90	78.0	62.0	80.0	60	11.00	M10	8.7	25	SCS40UU	2160	4020	LM40UU	1590
50	52	61	122	110	102.0	80.0	100.0	80	11.00	M10	8.7	25	SCS50UU	3820	7940	LM50UU	3340
60	58	66	132	122	114.0	94.0	108.0	90	12.00	M12	10.7	25	SCS60UU	4700	10000	LM60UU	4270

開放形ケースユニット  
軸径10~50mm



SBR



軸径 dr	主要寸法(mm)Dimensions											呼び番号 Unit No.	基本定格荷重		内部使用ベアリング Used bearing	重量 (kgf/m) Weight
	h	E	W	L	H	h1	θ	B	C	S	L1		動荷重 Dyn(CN)	静荷重 Sta(CoN)		
10	15	18.0	36	32	24.0	6.0	80°	25	20	M5	10	SBR10UU	372	549	LM10UUOP	65
13	17	20.0	40	39	27.6	8.5	80°	28	26	M5	10	SBR13UU	510	784	LM13UUOP	100
16	20	22.5	45	45	33.0	10.0	80°	32	30	M5	12	SBR16UU	774	1180	LM16UUOP	150
20	23	24.0	48	50	39.0	10.0	60°	35	35	M6	12	SBR20UU	882	1370	LM20UUOP	200
25	27	30.0	60	65	47.0	11.5	50°	40	40	M6	12	SBR25UU	980	1570	LM25UUOP	450
30	33	35.0	70	70	56.0	14.0	50°	50	50	M8	18	SBR30UU	1570	2740	LM30UUOP	630
35	37	40.0	80	80	63.0	16.0	50°	55	55	M8	18	SBR35UU	1670	3140	LM35UUOP	925
40	42	45.0	90	90	72.0	19.0	50°	65	65	M10	20	SBR40UU	2160	4020	LM40UUOP	1330
50	53	60.0	120	110	92.0	23.0	50°	94	80	M10	20	SBR50UU	3820	7940	LM50UUOP	3000